



# Котёл твердотопливный стальной, водогрейный «АМТЕО» серии А

ИНСТРУКЦИЯ ПО МОНТАЖУ И ЭКСПЛУАТАЦИИ



г. Ярославль 2021

ред. 09.2021

## **Внимание!**

**Приступать к установке котла отопительного АМТЕО серии А (далее – котёл) и его эксплуатации только после внимательного ознакомления с инструкцией по эксплуатации.**

- Не допускайте превышения давления в котле сверх указанной технической характеристик величины. Запрещается оставлять котёл с водой при температуре окружающего воздуха ниже 0°C.**
- Не запускайте котёл при отсутствии в нем воды и в случае замерзания теплоносителя .**
- Категорически запрещается устанавливать запорную арматуру на линии подачи горячей воды из котла при отсутствии предохранительного клапана, установленного до запорной арматуры и рассчитанного на давление не более 0,15 МПа (1,5 кг/см<sup>2</sup>) для систем открытого типа и 0,25 МПа (2,5 кг/см<sup>2</sup>) для систем закрытого типа.**
- Эксплуатировать котёл с неотрегулированными по прижиму дверцами Котла, что является причиной неконтролируемой подачи воздуха в топку котла. Данный факт может вызвать переход котла в режим неконтролируемого прямого горения, что в свою очередь может привести к повышению температуры теплоносителя выше заданной, что в свою очередь может привести к выходу из строя Котла или элементов системы отопления.**
- Настоящая инструкция распространяется на все исполнения котла независимо от комплектации и теплопроизводительности.**
- При покупке котла следует проверить вместе с продавцом комплектность и товарный вид котла! После продажи котла завод-изготовитель не принимает претензии по некомплектности и механическим повреждениям.**

## Содержание

1. Комплект поставки.....	4
2. Общие сведения об изделии.....	4
3. Технические данные.....	5
4. Устройство и принцип работы котла.....	7
5. Монтаж котла и системы отопления.....	9
6. Обслуживание системы отопления.....	13
7. Сорта топлива и их свойства.....	14
8. Указание мер безопасности.....	14
9. Характерные неисправности и методы их устранения .....	18
10. Гарантийные обязательства.....	19
11. Сведения об утилизации.....	20
12. Свидетельство о приёме и продаже.....	23
13. Сведения об установке.....	23
Гарантийный талон.....	21

**Примечание:** Предприятие изготовитель оставляет за собой право вносить изменения в конструкцию котлов, не ухудшающие потребительского качества изделий.



### **ВНИМАНИЕ!**

Монтаж, установку, настройку и пуско-наладочные работы должны осуществляться только специализированными монтажными организациями. По окончании вышеуказанных работ **ОБЯЗАТЕЛЬНА** отметка в настоящем паспорте о проведенных работах, с указанием даты, наименования и контактных данных монтажной организации.



**ГАРАНТИЯ** на котел и комплектующие не распространяется в случае отклонения от требований и рекомендаций, указанных в настоящем паспорте.

## 1. Комплект поставки

№ п/п	Наименование	Количество, шт.
1	Котёл в сборе	1
2	Тягорегулятор (доп. опция)	1
3	Скребок	1
4	Инструкция по эксплуатации	1
5	Комплект Автоматики (доп. опция)	1

## 2. Общие сведения об изделии

2.1. Котлы предназначены для теплоснабжения индивидуальных жилых домов и зданий коммунально-бытового назначения, оборудованных системами водяного отопления с естественной или принудительной циркуляцией, в открытых и закрытых системах отопления.

2.2. Котлы изготавливаются в исполнении для умеренных и холодноклиматических зон. Котёл устанавливается в закрытых помещениях с естественной и принудительной вентиляцией.

2.3. Транспортирование котлов допускается всеми видами транспорта при условии защиты изделия и упаковки от механических повреждений, воздействия атмосферных осадков, согласно правилам перевозок грузов, действующих на каждом виде транспорта.

2.4. Способ погрузки и крепления погрузочных мест должны обеспечивать полную сохранность котла от механических повреждений. Котёл устанавливается на транспортное средство в вертикальном положении.

### 3. Технические данные:

#### AMTEO A 10-30

Технические параметры	Ед. изм.	Тип котла			
		A10	A15	A20	A30
Тепловая мощность	кВт	10	15	20	30
Отапливаемая площ.	кв.м	40-100	60-150	150-200	200-300
Максимальная рабочая температура	°С	85			
Проем топочной дверцы	мм	280x225	330x280	330x280	330x330
Подключения	”	1 ½			
КПД (не менее)	%	82			
Наружный диаметр дымохода	мм	133	159	159	159
Размер топки ГxШxВ	мм	430x280 x300	430x330 x350	530x330 x350	530x330 x450
Общий объем топки	л	51	65	77	95
Масса котла	кг	128	154	172	186
Объем воды	л	57	68	74	80

#### Габаритные размеры

Ширина А (по выступам)	мм	580	630	630	630
Глубина В (по выступам)	мм	600 (+240)	600 (+240)	700 (+240)	700 (+240)
Высота С (по выступам)	мм	820 (+60)	925 (+60)	925 (+60)	1025 (+60)

### 3. Технические данные:

#### AMTEO A 35-65

Технические параметры	Ед. изм.	Тип котла			
		A35	A45	A55	A65
Тепловая мощность	кВт	35	45	55	65
Отапливаемая площ.	кв.м	300-350	350-400	400-550	550-650
Максимальная рабочая температура	°С	85			
Проем топочной дверцы	мм	330x330	330x330	330x330	390x290
Подключения	”	1 ½			
КПД (не менее)	%	82			
Наружный диаметр дымохода	мм	159	159	180	180
Размер топки ГхШхВ		540x330 x500	540x330 x600	600x390 x600	600x390 x750
Общий объем топки	л	104	107	141	176
Масса котла	кг	196	221	310	342
Объём воды	л	94	100	120	142

#### Габаритные размеры

Ширина А (по выступам)	мм	630	630	770	770
Глубина В (по выступам)	мм	700 (+240)	700 (+240)	780 (+240)	780 (+240)
Высота С (по выступам)	мм	1075 (+60)	1175 (+60)	1350 (+60)	1500 (+60)

## 4. Устройство и принцип работы котла

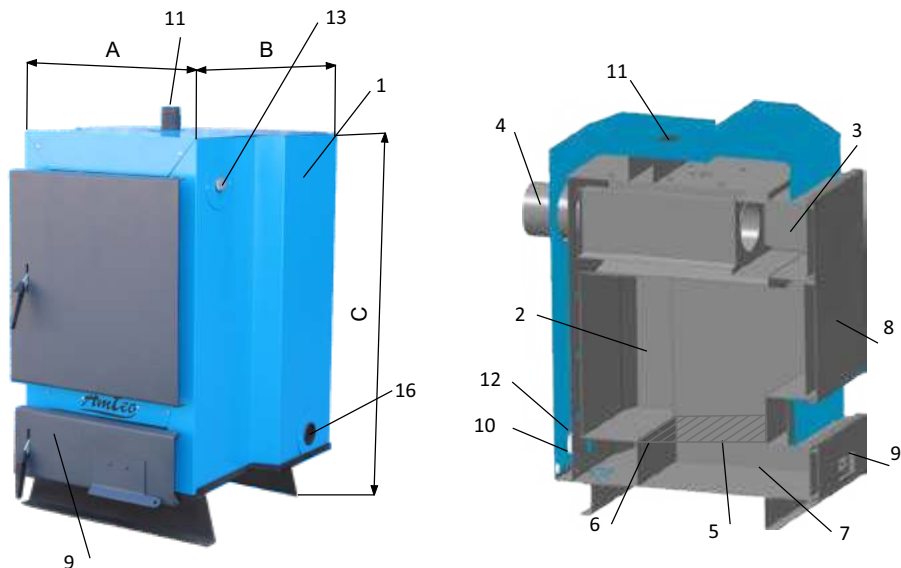


Рис. 1 Котёл «AMTEO»

4.1. Котёл (рис. 1) состоит из: корпуса (1), топки (2), газохода (3), дымохода (4). В нижней части топки устанавливаются колосники (5) на опоры (6), зольник (7). К передней стенке корпуса котла на осях присоединяются загрузочная дверца (она же служит для обслуживания газохода) (8), дверца для обслуживания (9), патрубок обратного трубопровода (10), патрубок подающего трубопровода (11), патрубок для слива воды с котла (12), отверстие для установки тягорегулятора (13), отверстие для установки ТЭНа (16).

4.2. Котлы являются универсальными и работают на твёрдом топливе (торфе и дровах и т.п.).

4.3. При установке блока автоматики его подключают к электрической сети. (комплект автоматики – доп. опция, уточняйте в отделе продаж)

4.4. Розжиг котла:

- Первый пуск должен выполнить специально обученный монтажник или специалист сервисной службы.
- Проверьте наличие тяги в дымовой трубе.

- Заполните топку котла растопочным материалом (уголь, брикет, дрова).
- Произведите розжиг растопочного материала сверху, по завершении закройте плотно дверцы.
- Установите параметры на автоматике и нажмите «Старт» (если Вы приобрели котел с этой опцией).
- По мере необходимости добавляйте очередную порцию топлива предварительно отключив вентилятор (если Вы приобрели котел с этой опцией).
- Во время открывания дверей, будьте осторожны – они могут быть горячими.
- При температуре воды в котле менее 60°C может образовываться конденсат по всей поверхности теплообменника. При прогреве воды выше 60°C конденсатобразование прекращается.
- Для длительного горения топлива в ночное время вычистите колосниковую решетку. Добавленное топливо хорошо разожгите, а затем снизьте мощность котла, уменьшая тягу путём прикрытия заслонок на дымоходе, уменьшая скорость насоса системы отопления или перекрывая клапан подмешивания.

#### **Требования:**

- котёл к системе отопления должен подключаться согласно проекту, разработанному специалистами по тепловой технике, или работы могут проводиться самостоятельно сантехником–сварщиком, имеющим высокую квалификацию, опыт и хорошо знающим конструкцию котла и данное описание;
- если в трубах системы вмонтированы вентили, отключающие котёл от системы отопления, они должны быть открыты до конца. Чтобы избежать аварии из-за неосторожности, открутив вентили, целесообразно снять их ручки;
- во избежание появления конденсата, что может в несколько раз сократить срок эксплуатации котла, необходимо систему отопления монтировать по прилагаемым или аналогичным схемам обеспечивающим температуру возвратной воды не ниже 50°C; смотрите рисунок 2(а,б)



## 5. Монтаж котла и системы отопления

5.1. Монтаж котла и системы отопления производится специализированной организацией в соответствии с проектом:

- установить котёл на специально отведенное место и подсоединить его к дымовой трубе;
- подключить трубопроводы системы отопления.

### 5.1.1. Заполнение отопительной системы водой.

Вода для заполнения котла и отопительной системы должна быть чистой и бесцветной, без суспензий, масла и химически агрессивных веществ, общей жесткостью не более 2 мг.экв/дм<sup>3</sup>. Применение жесткой воды вызывает образование накипи в котле, что снижает его теплотехнические параметры и может стать причиной преждевременного выхода из строя.

**Примечание:** Повреждение котла из-за образования накипи не попадает под действие гарантийных обязательств.

– Если жесткость воды не отвечает требуемым параметрам, вода должна быть обработана. Отложение 1 мм известняка снижает в данном месте передачу тепла от металла к воде на 10%.

– В течение отопительного сезона необходимо поддерживать постоянный объём отопительной воды в отопительной системе. Нельзя осуществлять разбор воды из котла и отопительной системы для разных нужд, за исключением необходимого слива при ремонте. При сливе воды и дополнении новой повышается опасность коррозии и образования отложений.

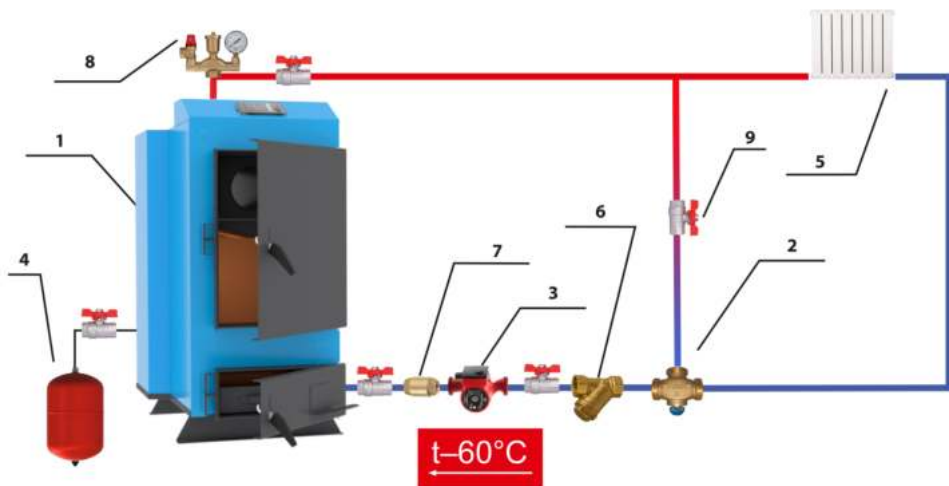
– Долив воды в отопительную систему производить в охлаждённый до 70°C котёл.

– В качестве теплоносителя запрещено использование жидкостей, не предназначенных для систем отопления.

### 5.1.2. Расположение котла с учётом необходимого для обслуживания пространства:

- перед котлом должно быть манипуляционное пространство минимально 1000 мм;





- 1** КОТЁЛ НА ТВЁРДОМ ТОПЛИВЕ АМТЕО   
**2** ТЕРМОСТАТИЧЕСКИЙ СМЕСИТЕЛЬНЫЙ КЛАПАН   
**3** НАСОС ЦЕНТРАЛЬНОГО ОТОПЛЕНИЯ   
**4** МЕМБРАННЫЙ РАСШИРИТЕЛЬНЫЙ БАК
- 5** ПОТРЕБИТЕЛИ ТЕПЛА   
**6** ФИЛЬТР СЕТЧАТЫЙ   
**7** ОБРАТНЫЙ КЛАПАН   
**8** ГРУППА БЕЗОПАСНОСТИ   
**9** ЗАПОРНАЯ АРМАТУРА

Рисунок 2(а). Типовая схема обвязки котла Amteo с 3-х ходовым клапаном

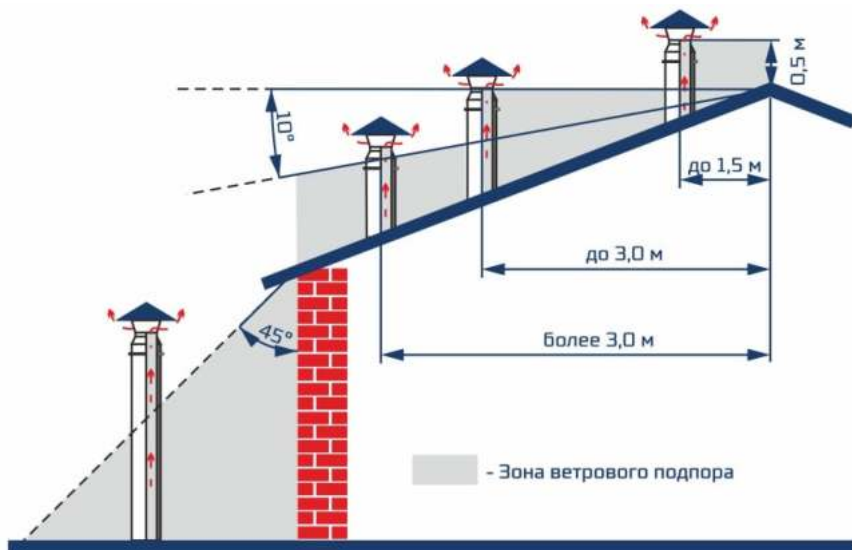


Рисунок 3. Вылет дымовой трубы в зависимости от конструкции кровли

5.4. Для получения нормального режима горения топлива и создания тяги необходимо иметь прямую дымовую трубу.

В случае необходимости допускается прокладывать горизонтальные газоходы (борова) длиной не более 1,5 м.

Высоту дымовой трубы над крышей (в зависимости от расстояния ее до конька крыши) рекомендуется выполнить как показано на рис. 3.

5.5. В закрытой отопительной системе котлы должны устанавливаться с расширительным баком мембранного типа. Объём расширительного бака зависит от объёма системы отопления и рассчитывается при разработке проекта системы отопления.

5.6. Давление в системе отопления в рабочем состоянии при максимальной температуре воды в котле 85°C не должно превышать максимальное рабочее давление воды в котле.

5.7. На подающем стояке, между котлом и запорной арматурой должен быть установлен предохранительный клапан.

5.8. Если в системе отопления предусматривается заполнение и подпитка котла из водопроводной сети, необходимо перед краном подпитывающего патрубка устанавливать обратный клапан. Систему заполнять под давлением, не превышающим максимальное рабочее давление котла.

5.9. Испытание (опрессовку) системы отопления (труб, радиаторов) производить при отсоединённом котле, при этом давление не должно превышать максимальное рабочее давление, указанное в проекте системы отопления. Проект системы отопления должен разрабатываться специализированной организацией, имеющей право на данные работы.

5.10. Требования к подключению электрической части котла:

- работы по подключению электрической части к котлу, может производить лицо, имеющее квалификацию электрика и допуск – лицензию на производство работ;
- работы по подключению производить по заранее подготовленному проекту (обратив внимание на имеющуюся общую мощность ввода).
- во избежание входа из строя Автоматики (в случае установки ее

на Котел), требуется установка с табиллизатора напряжения или ИПБ, гарантия на комплект Автоматики не распространяется в случае её выхода из строя по причине скачков или нестабильного напряжения в электрической сети.

**Необходимо проверять надёжность заземления.**

## **6. Обслуживание системы отопления**

6.1 Начав эксплуатировать котёл, на его внутренних стенках, образуется водный конденсат, создающий видимость, что котёл негерметичен и пропускает воду. Конденсат исчезает, подняв температуру воды в котле до 70-80°C. Рекомендуется поддерживать температуру воды в котле как можно более высокую. При температуре возвратной воды ниже 50°C на внутренних поверхностях котла конденсируются пары воды, вызывающие интенсивную коррозию котла, действие которой может в несколько раз сократить время службы котла. Желая убедиться в герметичности котла, необходимо в течение нескольких часов его интенсивно топить, после этого, прервав горение, убедиться, увеличивается ли количество конденсата. Если не увеличивается, то котёл герметичен. Во время эксплуатации температура воды в котле не должна превышать 85°C.



**6.2 Рекомендуется в системе отопления установить теплоаккумуляторы (либо теплоаккумуляторы с ГВС, либо бойлеры)**

### **Преимущества использования теплоаккумулятора**

- увеличение периода между топками
- снижение затрат на топливо 20% за счет работы котла при номинальной мощности
- сглаживание температурных колебаний между котловым контуром и контуром отопления:
  - а) возможность установки в помещении постоянной температуры
  - б) краткосрочный режим образования конденсата
- снижение закоксованности котла
- снижение теплотерь 10% за счет отключения насоса котлового контура после зарядки теплоаккумулятора
- устранение запаха креазота в помещении и на улице

## 7. Сорта топлива и их свойства:

Теплота сгорания абсолютно сухой древесины практически не зависит от сорта топлива и равна 4510 ккал/кг, поэтому, оценивая отдельные сорта древесины, необходимо обратить внимание на их относительный вес. Вес одного кубического метра различных дров следующий:

- дубовые дрова - 500 кг;
- березовые дрова - 450 кг;
- еловые дрова - 330 кг;
- осиновые дрова - 330 кг.

Чем влажнее дрова, тем меньше их калорийность горения. Уменьшение калорийности влажных дров по сравнению с сухими дровами (~20% влажности):

- 30% влажности - 10 ÷ 15 %;
- 50% влажности - 35 ÷ 40 %.

В только что срубленном дереве содержится 35 ÷ 60 % влаги.

Наименьшее количество влаги в дереве, срубленном в начале зимы. В деревьях твердых пород влаги меньше. Древесина, предназначенная на дрова, должна быть распилена и расколота. Дрова, пробывшие год под навесом, содержат 20 ÷ 25 % влаги, два года – 13 ÷ 17 %, а это значит, что для топки необходимо будет в два раза меньше топлива, чем топя влажными дровами.

Одинаковые по весу количество дров и торфа дают похожее количества тепла.

- 1 кг угля даёт в 2 ÷ 3 раза больше тепла, чем 1 кг дров.
- Для сгорания 1 кг дров необходимо 4 ÷ 5 м<sup>3</sup> воздуха, угля 10 м<sup>3</sup>.
- При сгорании 1 кг каменного угля средней калорийности выделяется около 6500 ккал (7,56 кВт) тепла.
- Выделение тепловой энергии, сжигая 1 дм<sup>3</sup> дров влажностью 20%.

## 8. Указание мер безопасности

8.1. Котлы соответствуют всем требованиям, обеспечивавшим безопасность жизни и здоровья потребителя при условии выполнения всех требований к установке и эксплуатации котлов, соблюдении

требований пожарной безопасности.

8.2. Во избежание пожаров не допускается устанавливать котёл на сгораемые основания помещений.

8.3. К обслуживанию котла допускаются лица, ознакомленные с устройством и правилами эксплуатации котлов. Оставлять детей без надзора взрослых у котла не допускается.

8.4. Перед розжигом котла необходимо провентилировать топку в течении 10-15 минут. Для растопки котла запрещено использовать горючие жидкости.

8.5. Проверить наличие тяги в дымоходе поднесением полоски бумаги к зольнику. Полоска бумаги должна отклониться в сторону зольника.

### **8.6. Запрещается:**

– Производить монтаж котла с отступлениями от настоящего руководства.

– Устанавливать запорную арматуру на подающей линии при отсутствии предохранительного клапана, установленного до запорной арматуры и рассчитанного на давление до 0,15 МПа (1,5 кг/см<sup>2</sup>) для систем открытого типа и 0,25 МПа (2,5 кг/см<sup>2</sup>) для систем закрытого типа.

– Устанавливать температуру воды в водяной рубашке котла свыше 85°С и давление воды в котле свыше 0,15 МПа (1,5 кг/см<sup>2</sup>) для систем открытого типа и 0,25 МПа (2,5 кг/см<sup>2</sup>) для систем закрытого типа.

– Эксплуатировать котёл при неполном заполнении системы отопления водой и с открытыми дверцами.

– Проведение ремонта и профилактического обслуживания на работающем котле. (Ремонт, профилактическое обслуживание, чистку и т.д. проводите с обязательным отключением котла от сети электропитания. При обнаружении признаков неисправности в работе электрооборудования (замыкание на корпус котла, нарушение изоляции и т.д.) немедленно отключить котёл от сети питания и вызвать специалиста обслуживающей организации).

– Оставлять работающий котёл на длительное время без надзора.

8.7. После окончания отопительного сезона необходимо тщательно вычистить котел и дымоходы. Котельную необходимо поддерживать в чистоте и сухом состоянии.

8.8. При эксплуатации котла с блоком автоматики руководствоваться требованиями ПУЭ, ПТЭ и ПТБ и настоящего документа.

### **8.9. Требования к дымоходу:**

- размер отверстия дымохода в разрезе должен быть не менее 120x270 мм;
- котлу требуется отдельный дымоход. К этому дымоходу запрещено подключать дополнительные вводы;
- труба от дымового отверстия котла до дымохода не должна превышать 1,5 м с подъёмом в сторону дымохода;
- щели в местах стыковки и ввода в дымоход тщательно заделать;
- отверстие дымохода должно периодически очищаться.

### **8.10. Необходимо знать, что:**

- дым из котла, попав в дымоход, охлаждается, пары, находящиеся в дыму, конденсируются оседая на стенки дымохода, особенно на не отапливаемом чердаке и наружной части дымохода;
- кислоты конденсата, воздействие от тепла и холода в течение нескольких лет могут разрушить дымоход;
- неудаляемая из дымохода сажа, со временем может загореться и при не присмотренном дымоходе или легковоспламеняющемся покрытии крыши может стать причиной пожара.

### **8.11. Рекомендуем:**

- в дымоходе смонтировать вставку-вкладыш из нержавеющей стали Исправно смонтированный вкладыш защищает трубу от воздействия конденсата и влаги;
- диаметр вставки не должна уменьшать проход трубы.
- части вкладыша должны быть плотно соединены между собой (не путём спаивания);
- внизу надо оборудовать сборник для конденсата;
- промежуток между вкладышем и стенками трубы надо заполнить негорючим изоляционным материалом. Наверху щель надо плотно



оштукатурить и покрыть жестью, с наклоном от отверстия к краю дымохода;

– на холодном чердаке дымоход утеплить негорючим термоизоляционным материалом или использовать утепленный дымоход

– если в дымоходе возникнет огонь, закройте подачу воздуха в котёл и вызовите службу пожаротушения;

– рекомендуется раз в год вызывать для осмотра дымохода квалифицированного специалиста;

8.12. Котлы с блоком автоматики подлежат заземлению.

8.13. Вентиляторы используются в котлах, которые в качестве энергоносителя используют твердое топливо. Это могут быть как бытовые, так и промышленные котлы. Нагнетательные вентиляторы успешно работают в составе тепловых систем, используемых для обогрева помещений, подогрева воды, обеспечения работы теплых полов, сушилок и прочее.

Конструкционные детали вентиляторов производят из алюминиевых сплавов, что обеспечивает им небольшой вес и простоту монтажа. В работе нагнетательного вентилятора практически отсутствует шум. Лопастей устройства защищаются от попадания различных предметов с помощью предохранительной решетки. Эксплуатация нагнетательных вентиляторов может происходить в широком температурном диапазоне, включительно по +40С.

## 9. Характерные неисправности и методы их устранения

Наименование возможных неисправностей		Причина неисправностей	Метод устранения (работу по устр. производит владелец котла)
№ п/п	1	2	3
1	Плохое горение топлива	Плохая тяга	Очистить дымовую трубу и газоход от сажи и золы, проверить правильность выполнения дымовой трубы согласно инструкции.
		Плохое топливо	Заменить
2	Горение топлива хорошее, вода в котле кипит, вода в отопительных приборах не нагревается.	Плохая циркуляция воды в системе.	Проверить правильность монтажа системы (наличие уклона, отсутствие воздушных пробок и т.д.).
		Не работает циркуляционный насос.	Устранить неисправность или заменить насос.
		Утечка воды в системе. Воздух в отопительной системе.	Устранить течь. Дополнить систему водой, стравить воздух из системы.
3	Выход дыма в помещение	Засорение дымовой трубы.	Очистить дымовую трубу от сажи и золы.
		Застоявшийся в дымовой трубе холодный воздух (наблюдается в переходное время года).	Восстановить тягу, сжигая в люке для очистки легковоспламеняющиеся материалы: бумагу, стружку, солому.
4	Выход из строя колосниковой решётки	Высокая температура горения топлива.	Заменить колосниковую решетку. Уменьшить подачу воздуха.
5	Внутри котла вода	Конденсат из трубы.	Организовать конденсатоотвод.
			Утеплить трубу.
			Выдерживать температуру в котле 80°C–70°C.

## 10. Гарантийные обязательства

10.1. Предприятие-изготовитель гарантирует:

- соответствие характеристик котла паспортным данным;
- надежную и безаварийную работу котла при условии соблюдения всех требований; настоящего паспорта, квалифицированного монтажа и правильной эксплуатации, а также соблюдения условий транспортирования и хранения.

10.2. Гарантийный срок работы котла устанавливается 18 месяцев со дня реализации торгующей организацией, если дату продажи установить невозможно, этот срок исчисляется со дня изготовления. Срок службы котла 10 лет.

10.3. Колосниковая решетка, опора колосниковой решетки, уплотнительный шнур являются расходным материалом, а следовательно гарантия на них не распространяется.

10.4. Рекламации на работу котла не принимаются, **бесплатный ремонт и замена не производится в случаях:**

- если не оформлен (утерян) гарантийный талон и талон на установку, несоблюдения потребителем правил эксплуатации и обслуживания;
- если котёл заполнен не умягчённой водой и отсутствует проведение водоподготовки и подготовки отопительной системы;
- если между котлом и запорной арматурой отсутствует предохранительный клапан на давление не более 0,15 МПа (1,5 кг/см<sup>2</sup>) для систем открытого типа и 0,25 МПа (2,5 кг/см<sup>2</sup>) для систем закрытого типа;
- небрежного хранения и транспортировки котла, как потребителей так и любой другой организацией;
- самостоятельного ремонта котла потребителем;
- самовольного изменения конструкции котла;
- использование котла не по назначению;
- при неправильном монтаже котла и системы отопления;
- возникновения дефектов, вызванных стихийными бедствиями преднамеренными действиями, пожарами и т.п.

10.5. При выходе из строя котла предприятие-изготовитель не несёт ответственности за остальные элементы системы, техническое состояние объекта в целом, в котором использовалось данное изделие, а также за возникшие последствия. Изделие, утратившее товарный вид по вине потребителя, обмену или возврату по гарантийным обязательствам не подлежит.

По вопросам качества котла обращаться на предприятие-изготовитель.

## **11. Сведения об утилизации**

11.1. При достижении предельного состояния прогара поверхности нагрева, котёл необходимо отключить от систем питания.

11.2. После отключения от всех систем питания котёл не представляет опасности для жизни, здоровья людей и окружающей среды.

11.3. Утилизация: корпус котла, колосниковая решётка и плита подлежат переплавке.

**КОРЕШОК ТАЛОНА № 1**

на гарантийный ремонт отопительного котла

Изъят \_\_\_\_\_ 20\_\_ г. Механик (мастер)

\_\_\_\_\_ (фамилия, подпись)

**ГАРАНТИЙНЫЙ ТАЛОН № 1**  
на гарантийный ремонт котла

Заводской номер № \_\_\_\_\_

Продан магазином \_\_\_\_\_

Штамп магазина \_\_\_\_\_ 20\_\_ г.  
(подпись)

Владелец и его адрес \_\_\_\_\_

\_\_\_\_\_ (подпись)

Выполнены работы по устранению неисправностей:

\_\_\_\_\_  
\_\_\_\_\_  
\_\_\_\_\_

Механик (мастер) \_\_\_\_\_  
(подпись)

Владелец \_\_\_\_\_  
(подпись)

«\_\_» \_\_\_\_\_ 20\_\_ г.

Утверждаю:

Руководитель \_\_\_\_\_  
(наименование бытового ремпредприятия)

Штамп предприятия \_\_\_\_\_ 20\_\_ г.  
(подпись)

## Зачем нужен буфер в системе отопления?



серия ТА

от 300-3000 л  
сталь от 2-5 мм  
15 патрубков  
давление 3 атм  
работа с ТЭН  
патрубок для анода

- ✓ снижает затраты на топливо до **25%**
- ✓ увеличивает период между топками до **24 часов**
- ✓ поддерживает постоянную температуру
- ✓ снижает заростание котла
- ✓ снижает теплотери от котла
- ✓ устраняет запах креазота

## 12. Свидетельство о приёмке и продаже

Котёл отопительный «АМТЕО» - А \_\_\_\_\_ Заводской № \_\_\_\_\_

Соответствует ГОСТ 20548-93 и признан годным к эксплуатации.

Дата выпуска « \_\_\_\_ » \_\_\_\_\_ 202\_г.

Испытан давлением воды 0,4 мПа (4,0 кг/см<sup>2</sup>).

Упаковщик \_\_\_\_\_

Дата продажи « \_\_\_\_ » \_\_\_\_\_ 202\_г.

М.П.

Подпись \_\_\_\_\_

С условиями подключения, эксплуатации и гарантийным обслуживанием котла ознакомился.

Потребитель \_\_\_\_\_  
фамилия, имя, отчество, подпись

**Котёл продан:** Предприятием \_\_\_\_\_

Дата продажи: \_\_\_\_\_

Адрес \_\_\_\_\_

Телефон \_\_\_\_\_

**Котёл смонтирован:** Предприятием \_\_\_\_\_

Дата продажи: \_\_\_\_\_

Адрес \_\_\_\_\_

Телефон \_\_\_\_\_

## 13. Сведения об установке

Для всех видов котлов независимо от вида сжигаемого топлива:

1. Местонахождение котла \_\_\_\_\_

2. Дата установки \_\_\_\_\_

3. Кем произведена установка (монтаж) \_\_\_\_\_

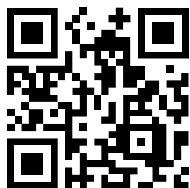
4. Лицензия \_\_\_\_\_

**Ещё больше информации на сайте**

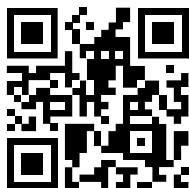


**Amteorus.ru**

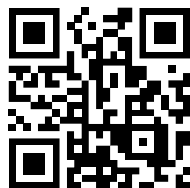
**Узнайте больше информации на  YouTube**



**Какой котёл  
выбрать?**



**Как сделать  
автоматический котёл  
из твердотопливного?**



**Универсальные  
котлы Amteo  
| Дрова и пеллеты**



**Котел Amteo  
с автоматикой  
на дровах**

**Наши контакты:**

**тел.: +7 (4852) 69-57-97**

**info@amteorus.ru**